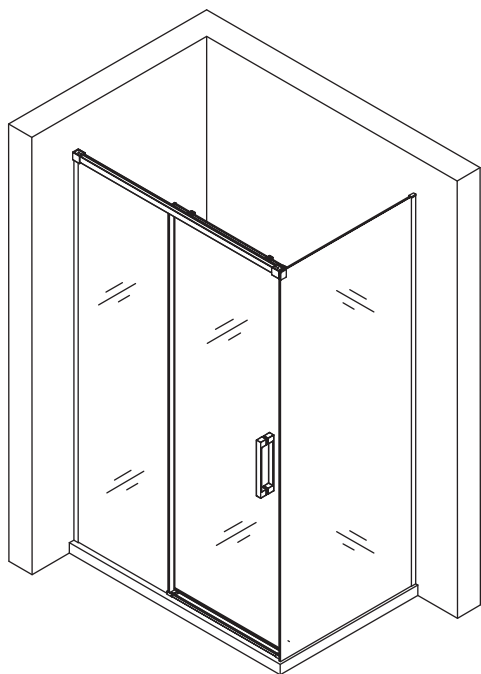
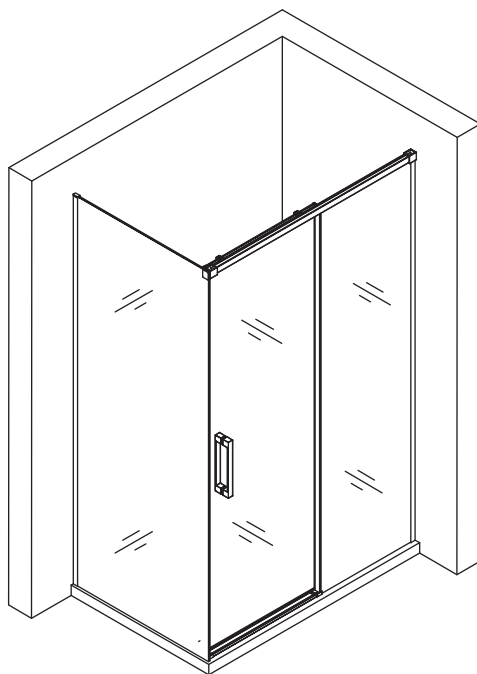


**CEZARES**®

ПРИРОДА ЧИСТОТЫ



левая



правая

**Инструкция по установке  
душевого ограждения  
PLANE-AH-1  
(PLANE-BF-1 + PLANE-FIX)**



### ОБЩАЯ ИНФОРМАЦИЯ

После получения проверьте изделие на наличие повреждений или недостающих деталей!

Избегайте ударов и ударных нагрузок на стеклянные элементы.

**Внимание:** Дополнительная обработка закаленного стекла (подрезка, высверливание отверстий) невозможна.

### РЕКОМЕНДАЦИИ ПО УСТАНОВКЕ

Перед началом монтажа подробно ознакомьтесь с инструкцией.

Для установки душевого ограждения требуется два человека.

Перед монтажом снимите защитную плёнку с профилей.

Душевое ограждение устанавливается на поддон или специально подготовленное место в полу.

При сверлении стен будьте внимательны, чтобы не повредить трубы или электрические кабели.

По завершении установки обязательно обработайте стыки душевого ограждения силиконом, как показано в инструкции по установке.

### РЕКОМЕНДАЦИИ ПО УХОДУ

После принятия душа сгоните воду резиновым скребком со стеклянных дверей.

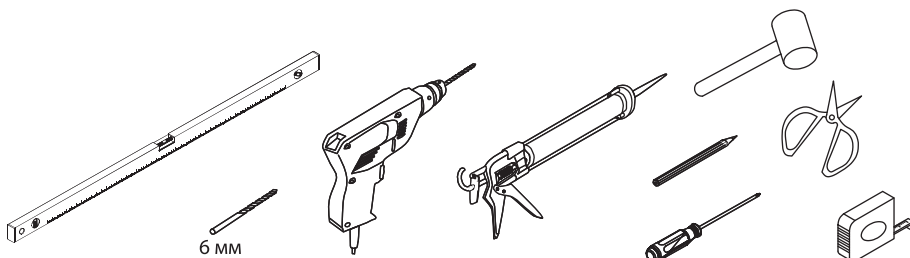
После чистки сполосните ограждение чистой водой и вытрите поверхности, чтобы предотвратить образование налета. Для более тщательной очистки применяйте мягкую губку и щадящее жидкое чистящее средство, или специальное средство для чистки душевых ограждений, имеющееся в продаже.

В регионах с жёсткой водой необходимо регулярно удалять солевые отложения.

При осуществлении водных процедур или мытья душевого ограждения стоит избегать попадания сильной струи воды на стенки конструкции и места наименьшей герметизации.

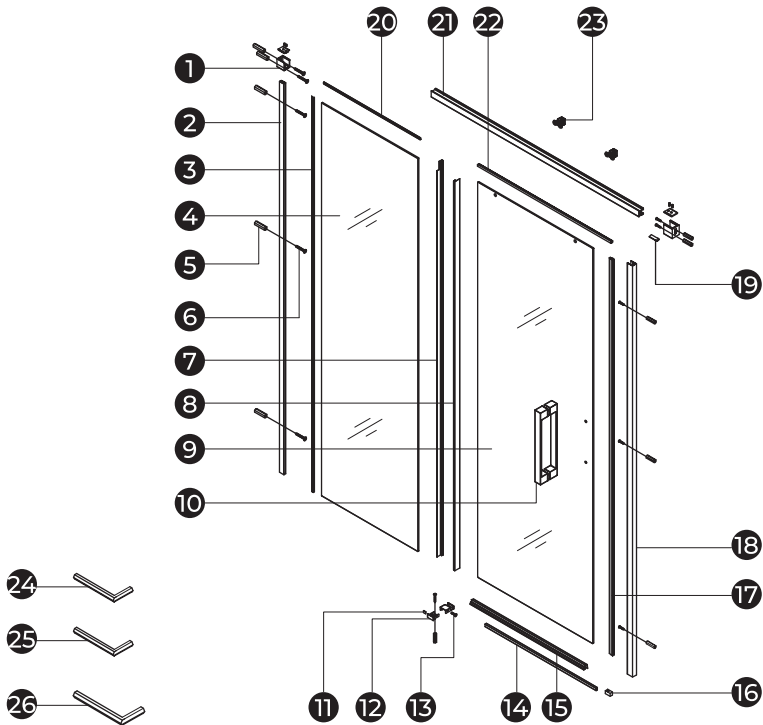
Нельзя использовать средства содержащие хлор, кислоту, абразивы, ацетон, спирт и растворители.

### НЕОБХОДИМЫЕ ИНСТРУМЕНТЫ



Это изделие тяжелое и требуются два человека для установки



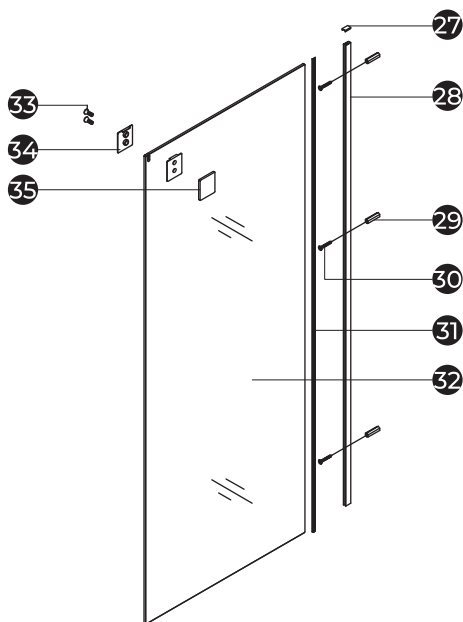


1 x 1	2 x 1	3 x 1	4 x 1	5 x 11	6 x 11 ST4X30	7 x 1	8 x 1	9 x 1	10 x 1
11 x 1	12 x 1	13 x 1 ST4X8	14 x 1	15 x 1	16 x 1	17 x 1	18 x 1	19 x 1	20 x 1
21 x 1	22 x 1	23 x 2	24 x 1 2,0 MM	25 x 1 2,5 MM	26 x 1 3,0 MM				



Это изделие тяжелое и требуются два человека для установки



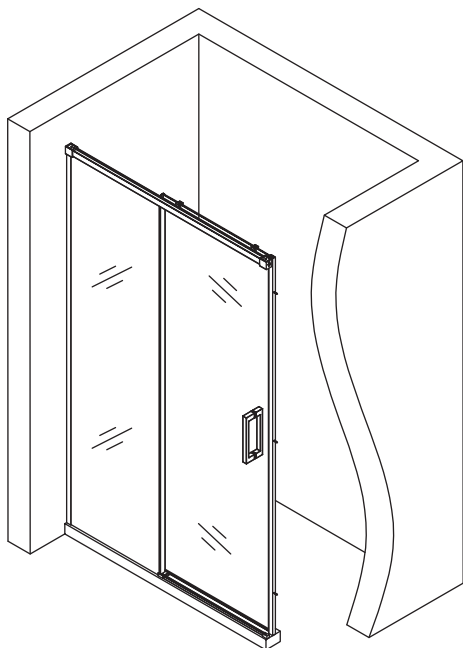


Это изделие тяжёлое и требуются два человека для установки

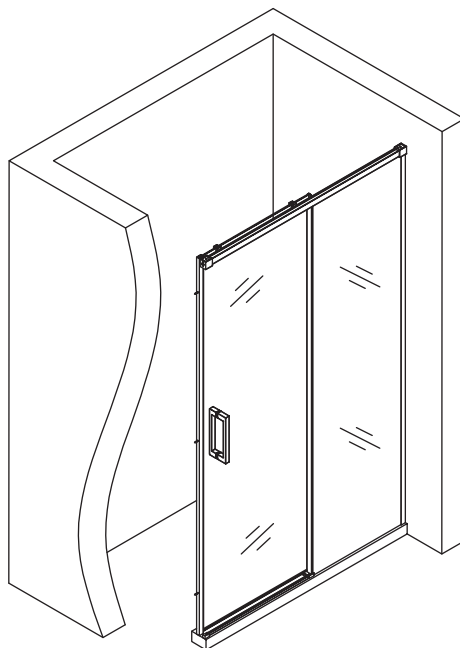




## Душевая дверь PLANE-BF-1



левая

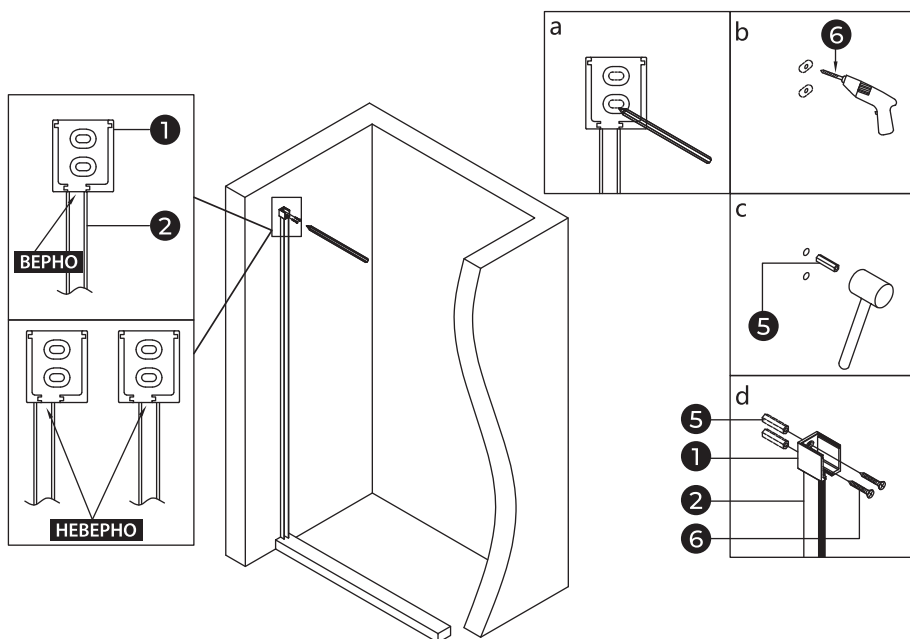
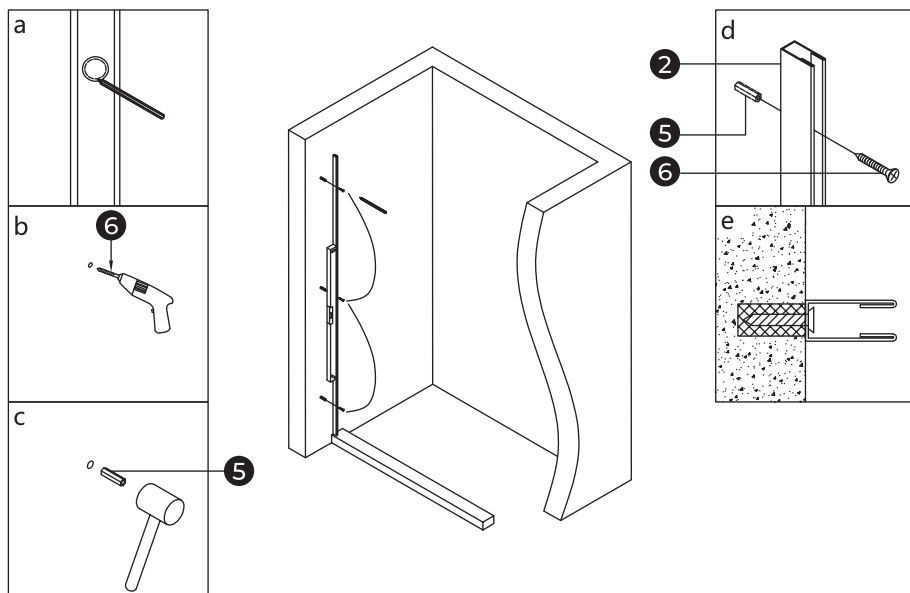


правая



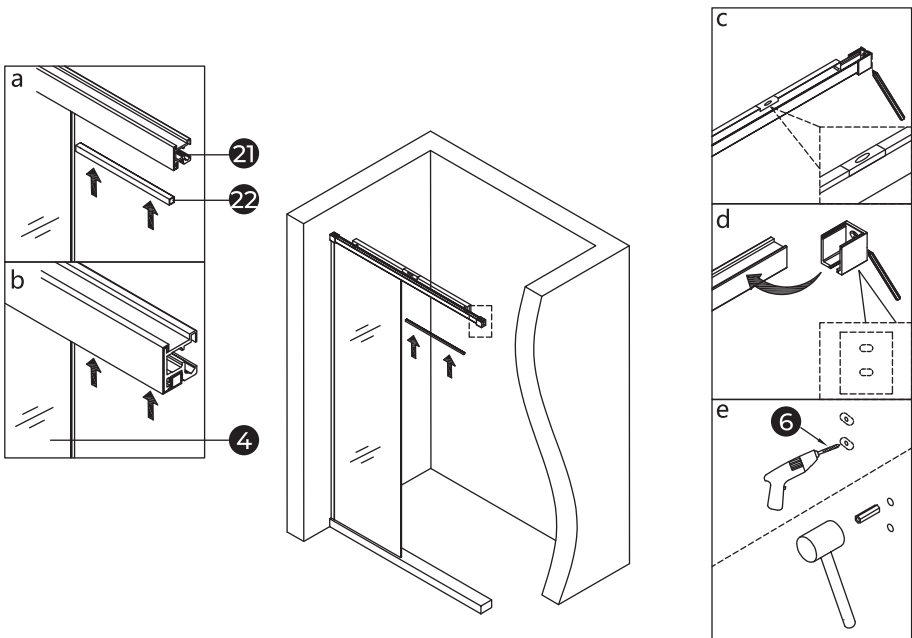
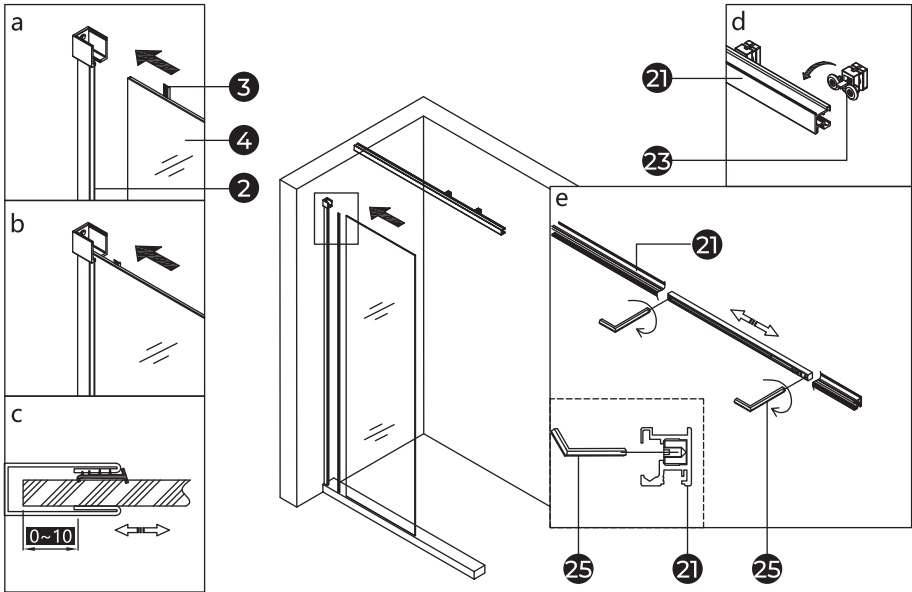
Это изделие тяжелое и требуются два человека для установки





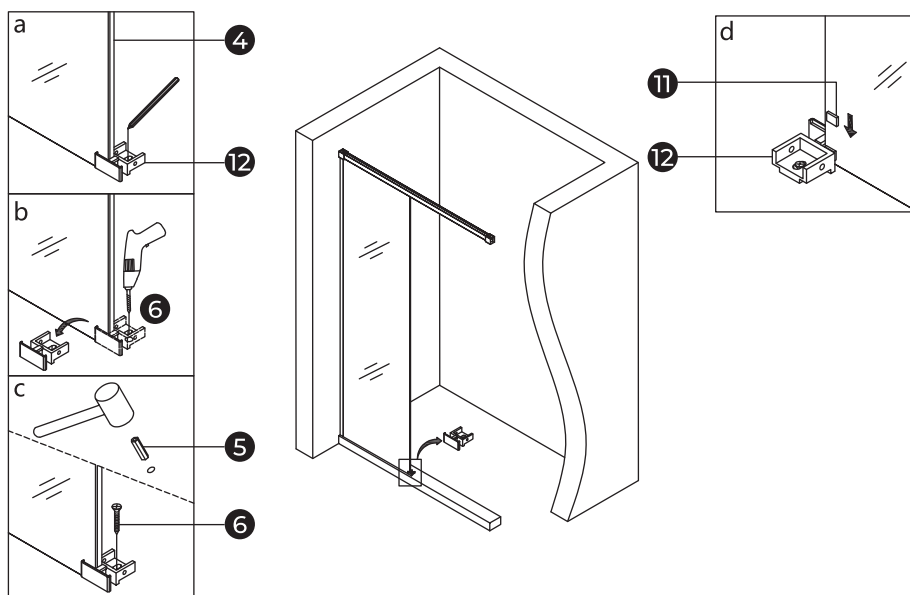
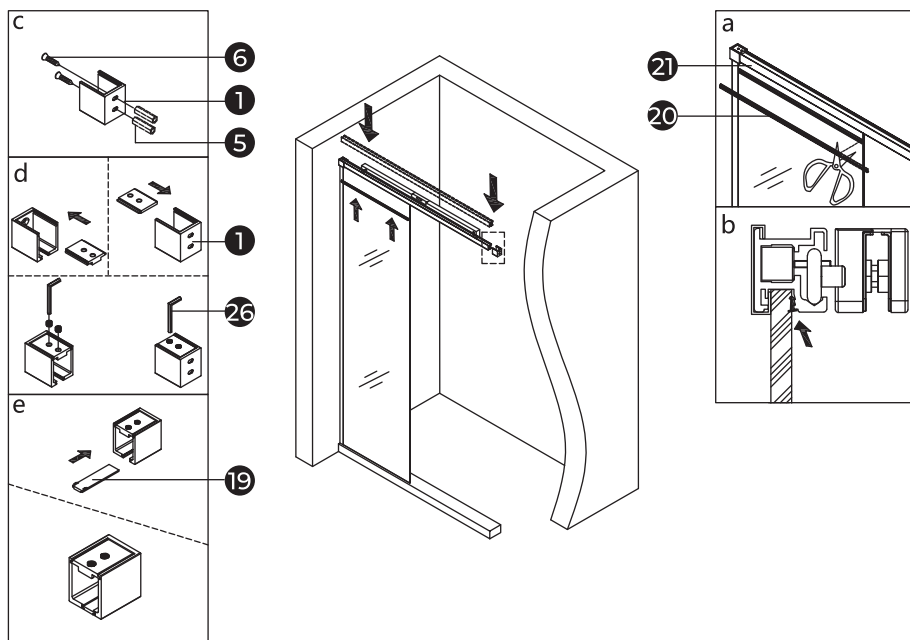
Это изделие тяжёлое и требуются два человека для установки





Это изделие тяжелое и требуются два человека для установки

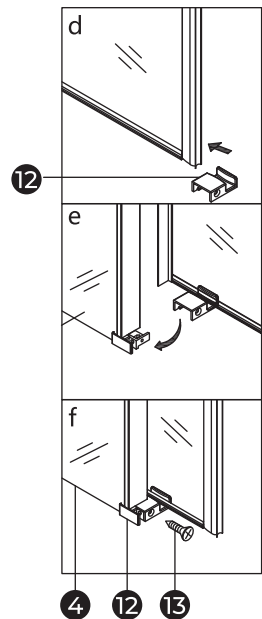
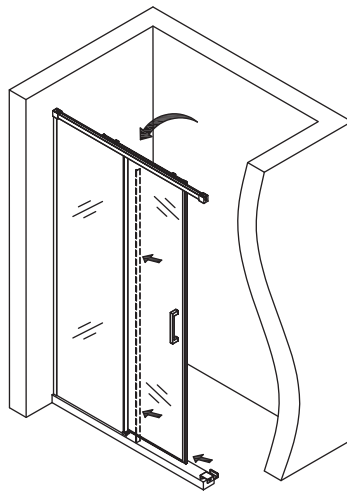
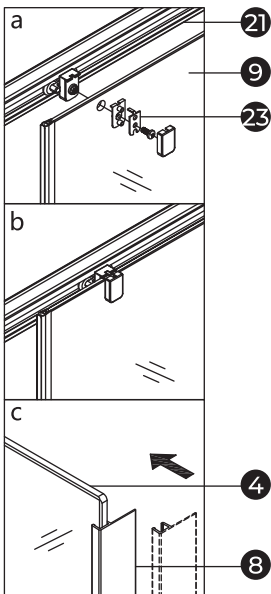
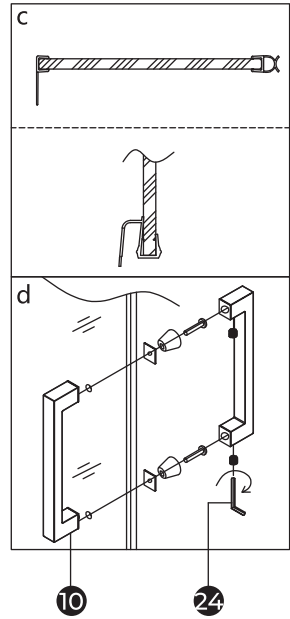
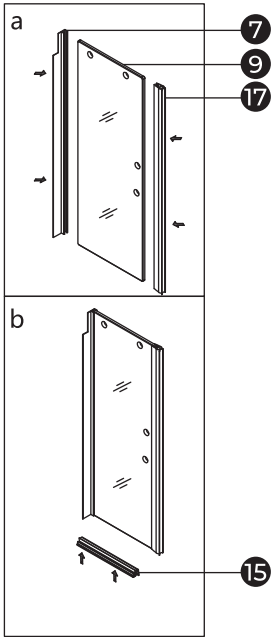




Это изделие тяжелое и требуются два человека для установки

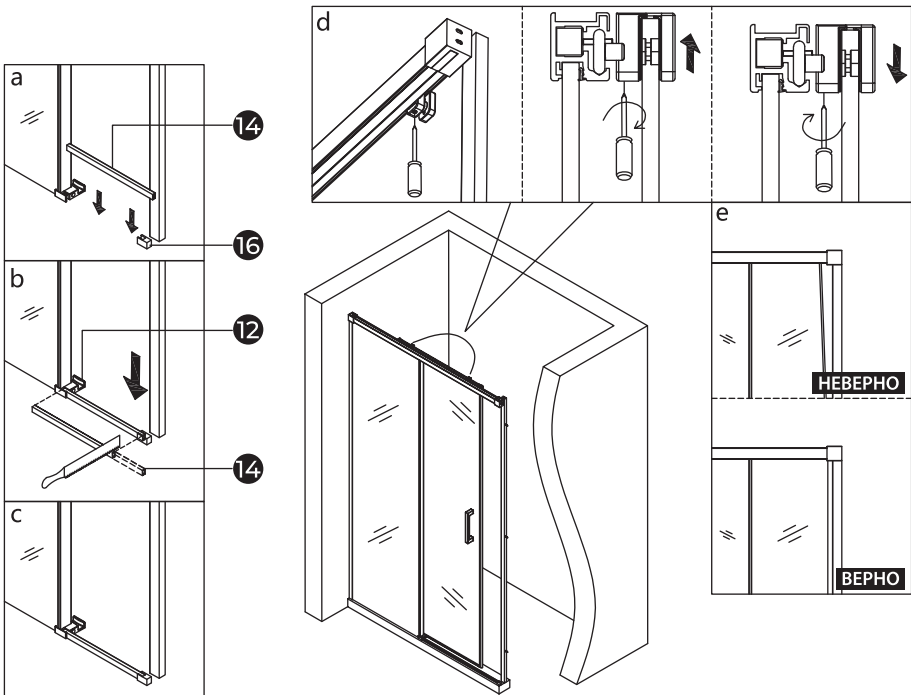
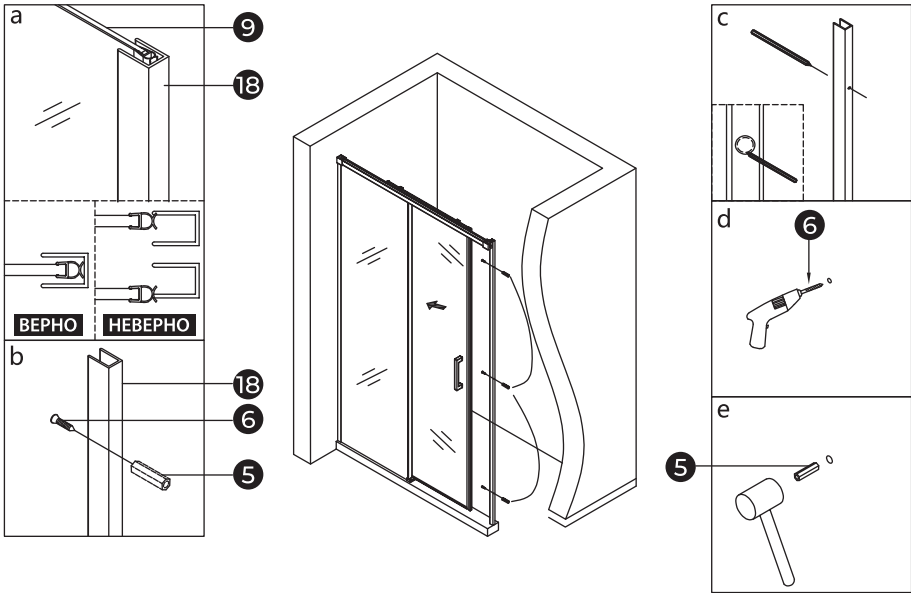






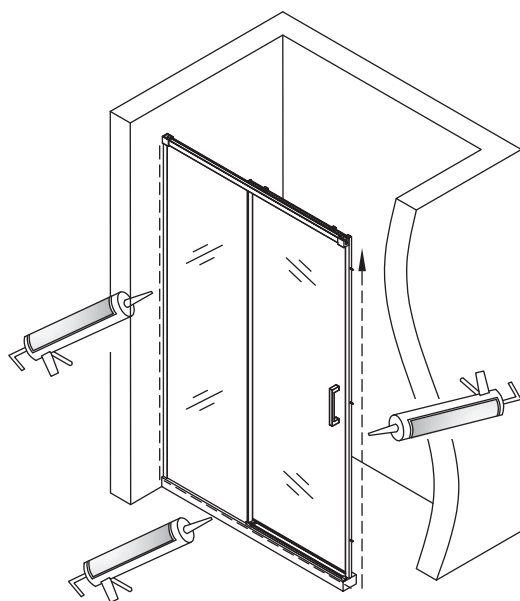
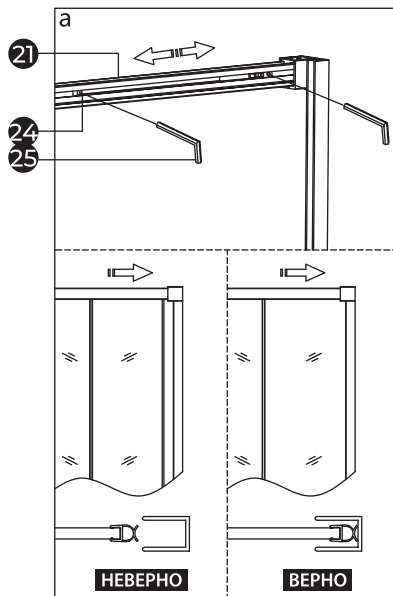
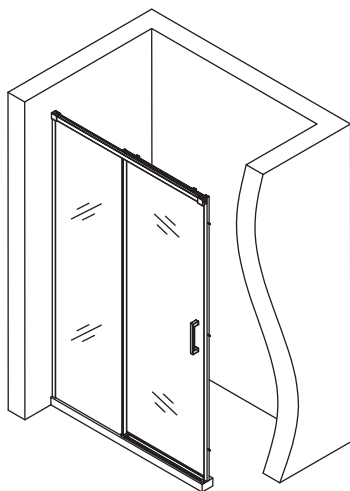
Это изделие тяжелое и требуются два человека для установки





Это изделие тяжелое и требуются два человека для установки



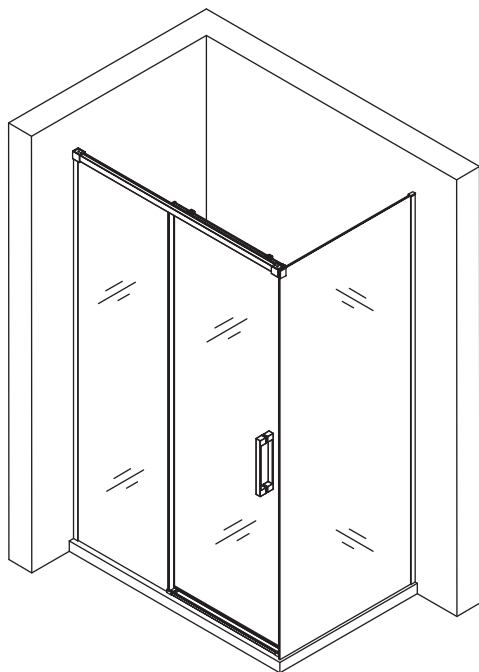


Это изделие тяжелое и требуются два человека для установки

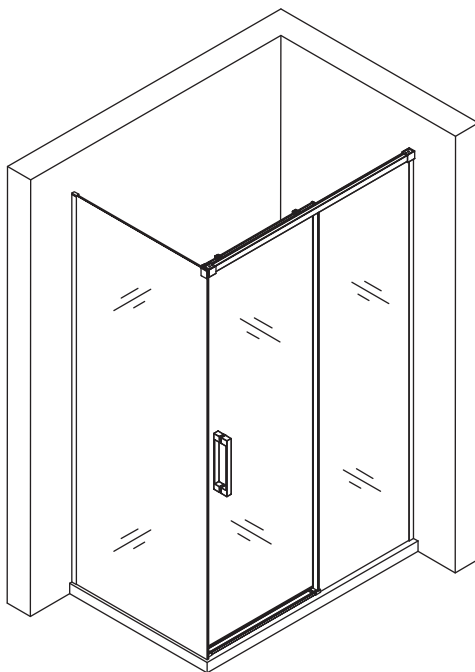




## Душевое ограждение PLANE-AH-1



левая

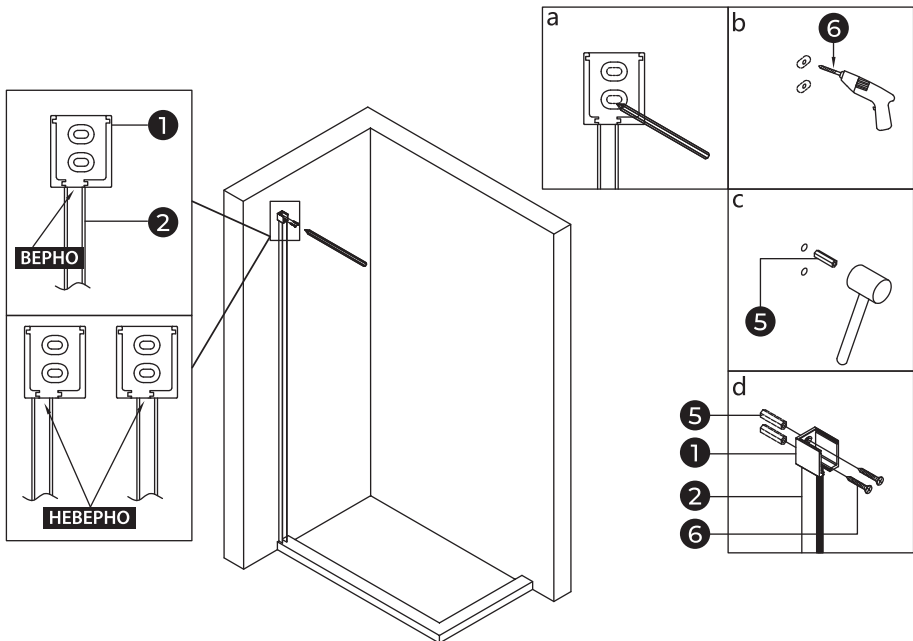
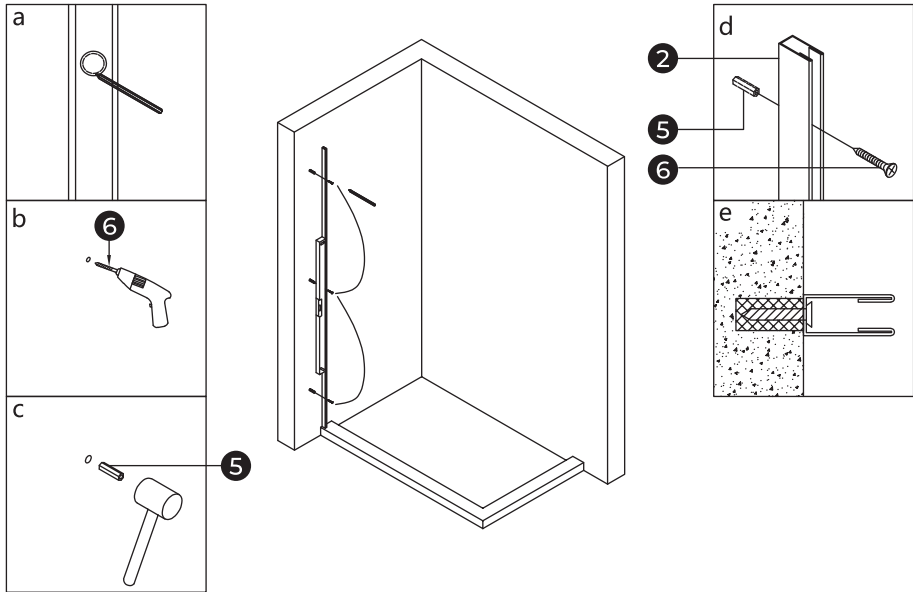


правая



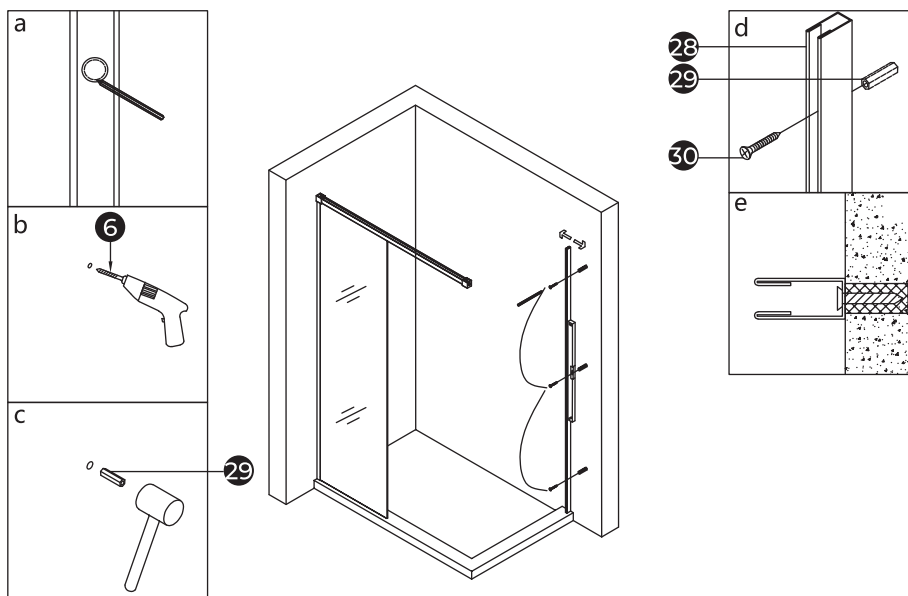
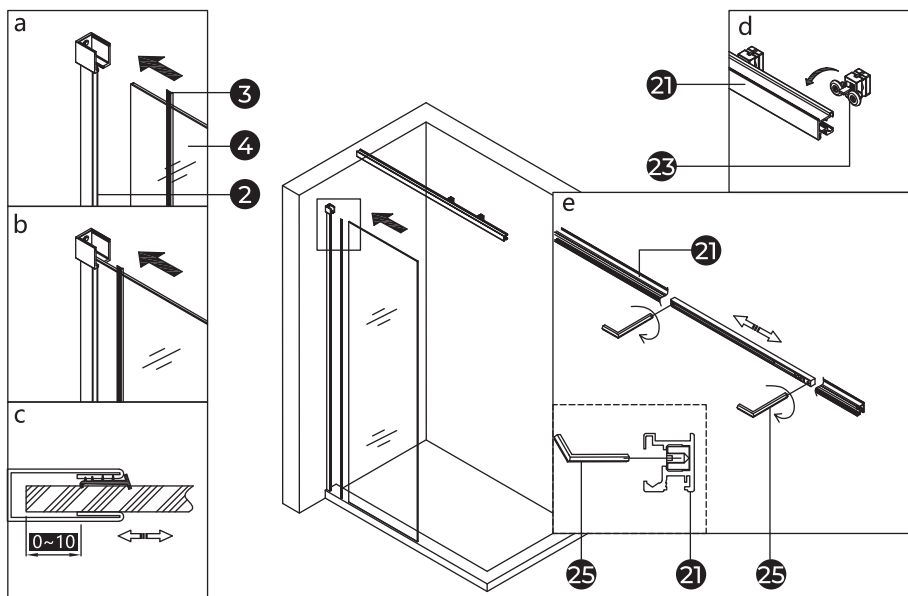
Это изделие тяжёлое и требуются два человека для установки





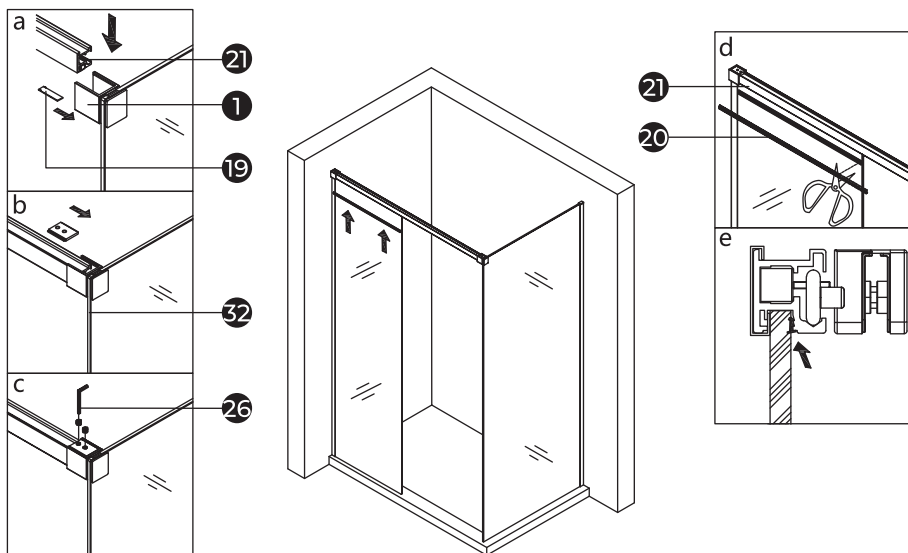
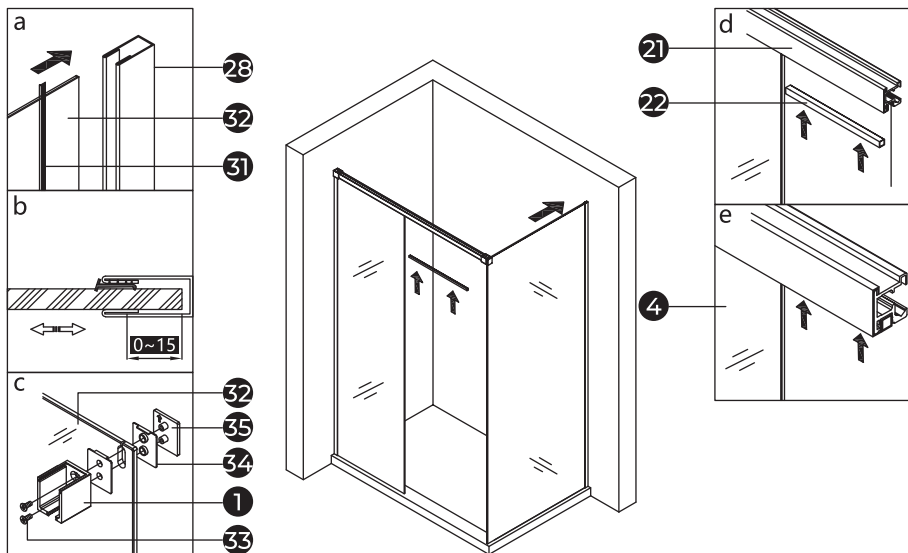
Это изделие тяжёлое и требуются два человека для установки





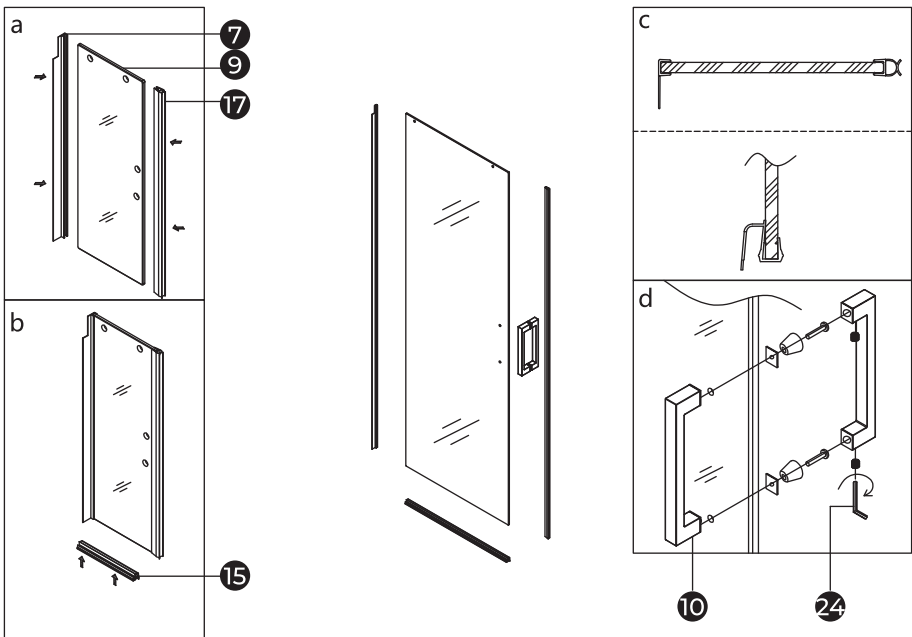
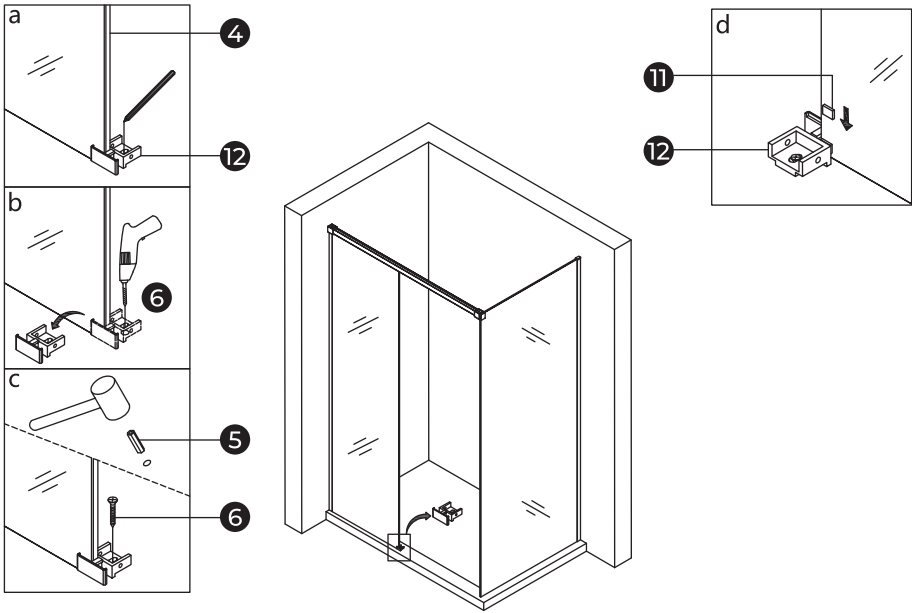
Это изделие тяжелое и требуются два человека для установки





Это изделие тяжелое и требуются два человека для установки

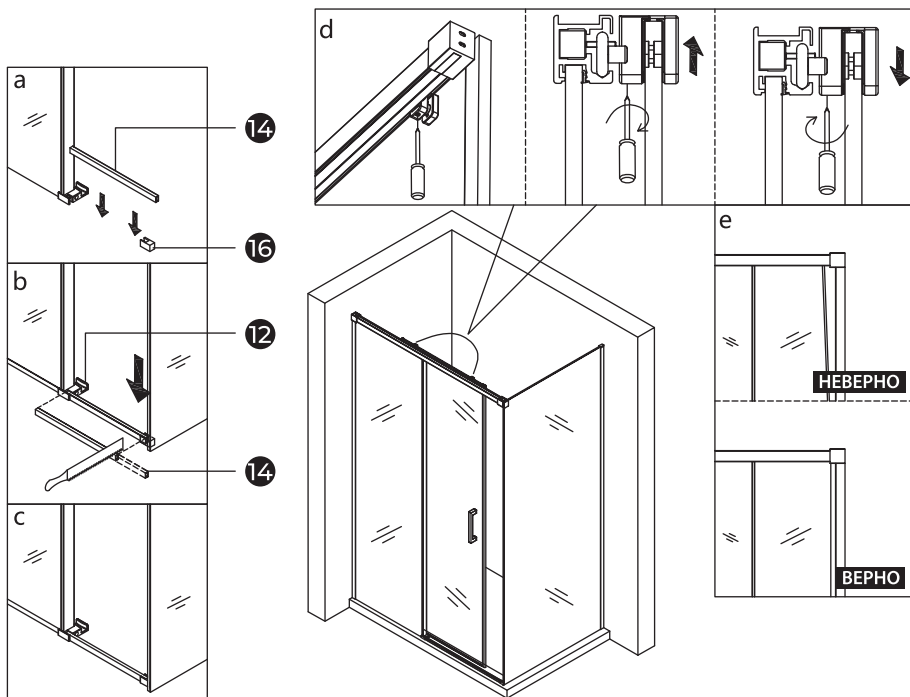
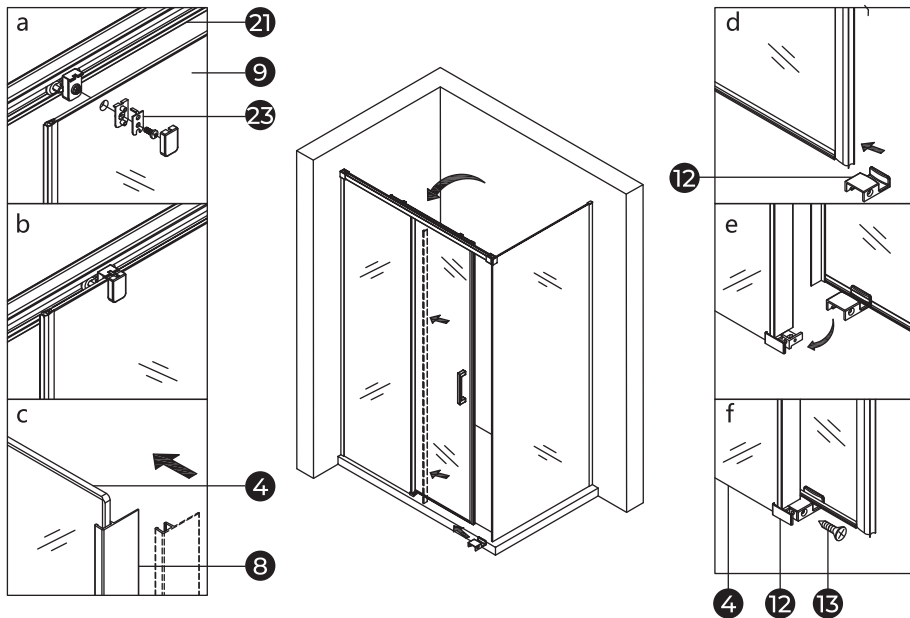




Это изделие тяжёлое и требуются два человека для установки

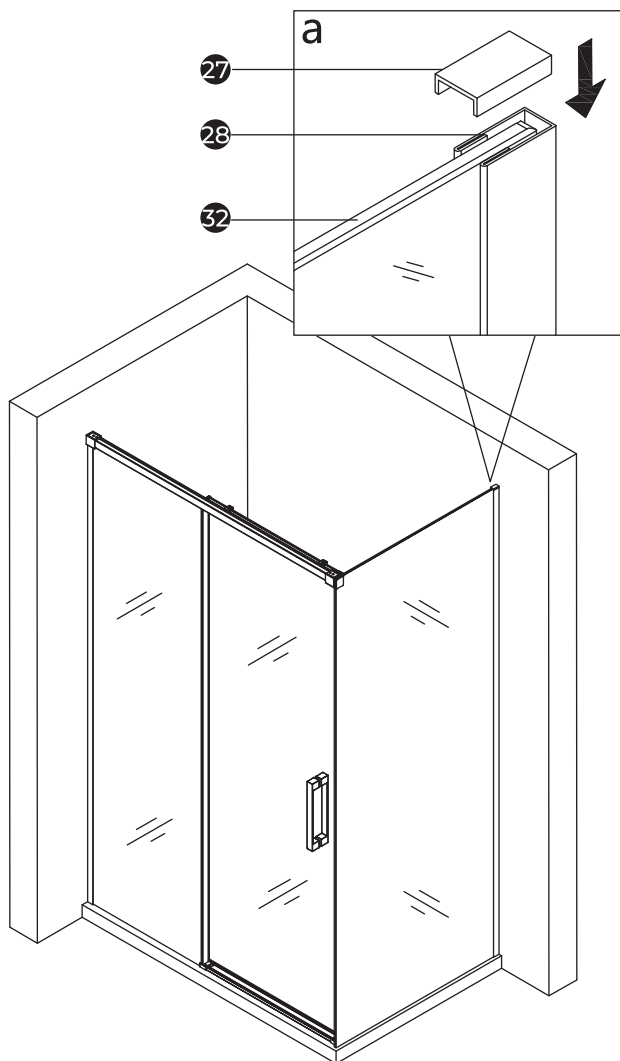






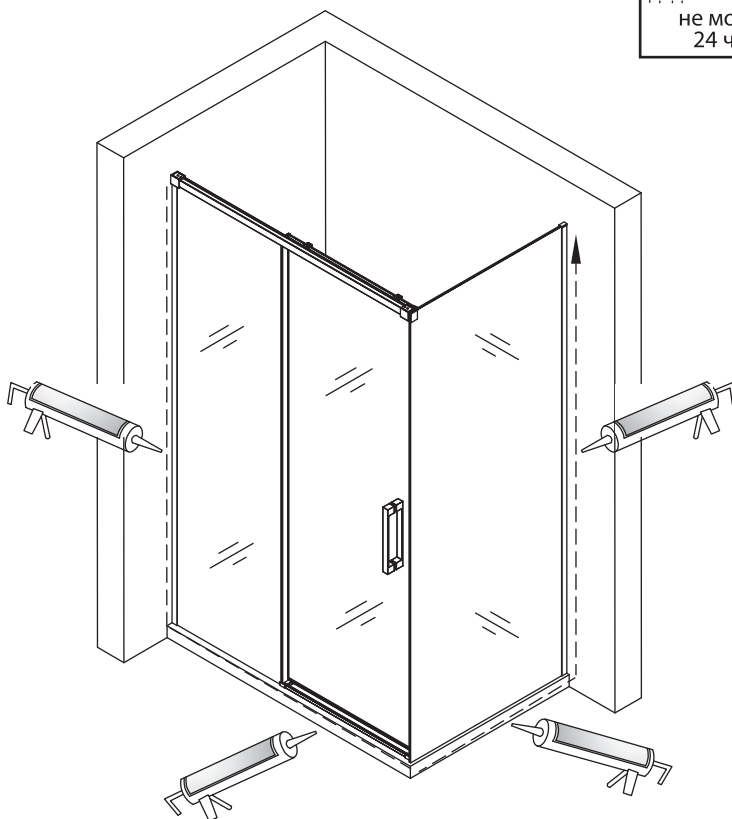
Это изделие тяжелое и требуются два человека для установки





Это изделие тяжёлое и требуются два человека для установки





Это изделие тяжёлое и требуются два человека для установки



[WWW.IBERIS-GROUP.RU](http://WWW.IBERIS-GROUP.RU)