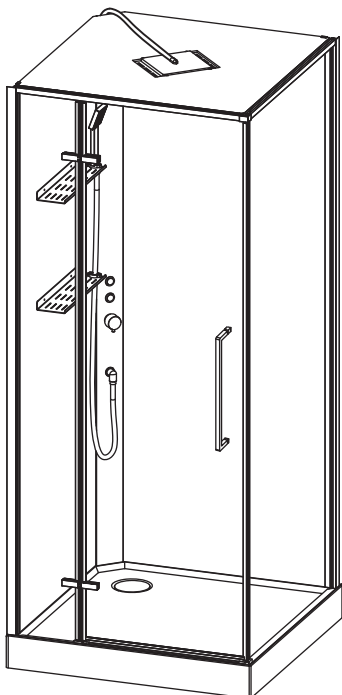
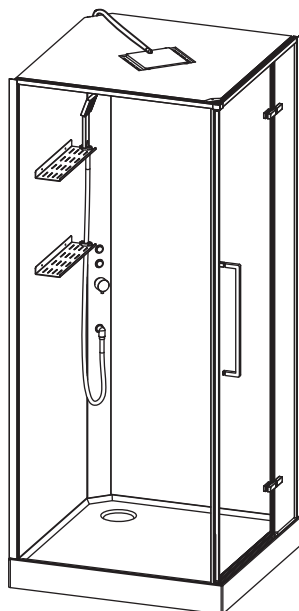


BelBagno®

bagni belli e' vita bella



ЛЕВАЯ



ПРАВАЯ



**ИНСТРУКЦИЯ ПО УСТАНОВКЕ
ДУШЕВОЙ КАБИНЫ
UNO-SAB-A-1**

ОБЩАЯ ИНФОРМАЦИЯ

После получения проверьте изделие на наличие повреждений или недостающих деталей!

Избегайте ударов и ударных нагрузок на стеклянные элементы.

Внимание: Дополнительная обработка закаленного стекла (подрезка, высверливание отверстий) невозможна.

РЕКОМЕНДАЦИИ ПО УСТАНОВКЕ

Перед началом монтажа подробно ознакомьтесь с инструкцией.

Для установки душевой кабины требуется два человека.

Перед установкой изделия, убедитесь, что пол, на котором оно будет установлено, ровный и может выдерживать его вес, а также что подготовлены все технологические подключения.

Кроме этого, необходимо убедиться, что стены и/или пол, на котором будет установлено изделие, полностью облицованы керамической плиткой, как минимум, в пределах его габаритных размеров.

Настройка изделия и установка должна производиться только специализированным персоналом.

РЕКОМЕНДАЦИИ ПО УХОДУ

После принятия душа сгоните воду резиновым скребком со стеклянных панелей.

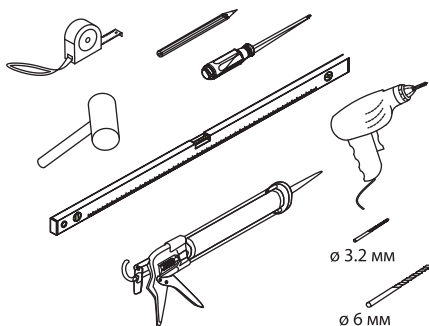
После чистки сполосните перегородку чистой водой и вытрите поверхности, чтобы предотвратить образование налета. Для более тщательной очистки применяйте мягкую губку и щадящее жидкое чистящее средство, или специальное средство для чистки душевых ограждений, имеющееся в продаже.

В регионах с жёсткой водой необходимо регулярно удалять солевые отложения.

При осуществлении водных процедур или мытья душевой перегородки стоит избегать попадания сильной струи воды на стенки конструкции.

Нельзя использовать средства содержащие хлор, кислоту, абразивы, ацетон, спирт и растворители.

НЕОБХОДИМЫЕ ИНСТРУМЕНТЫ



Следующие детали не входят в комплект, но требуются при установке:

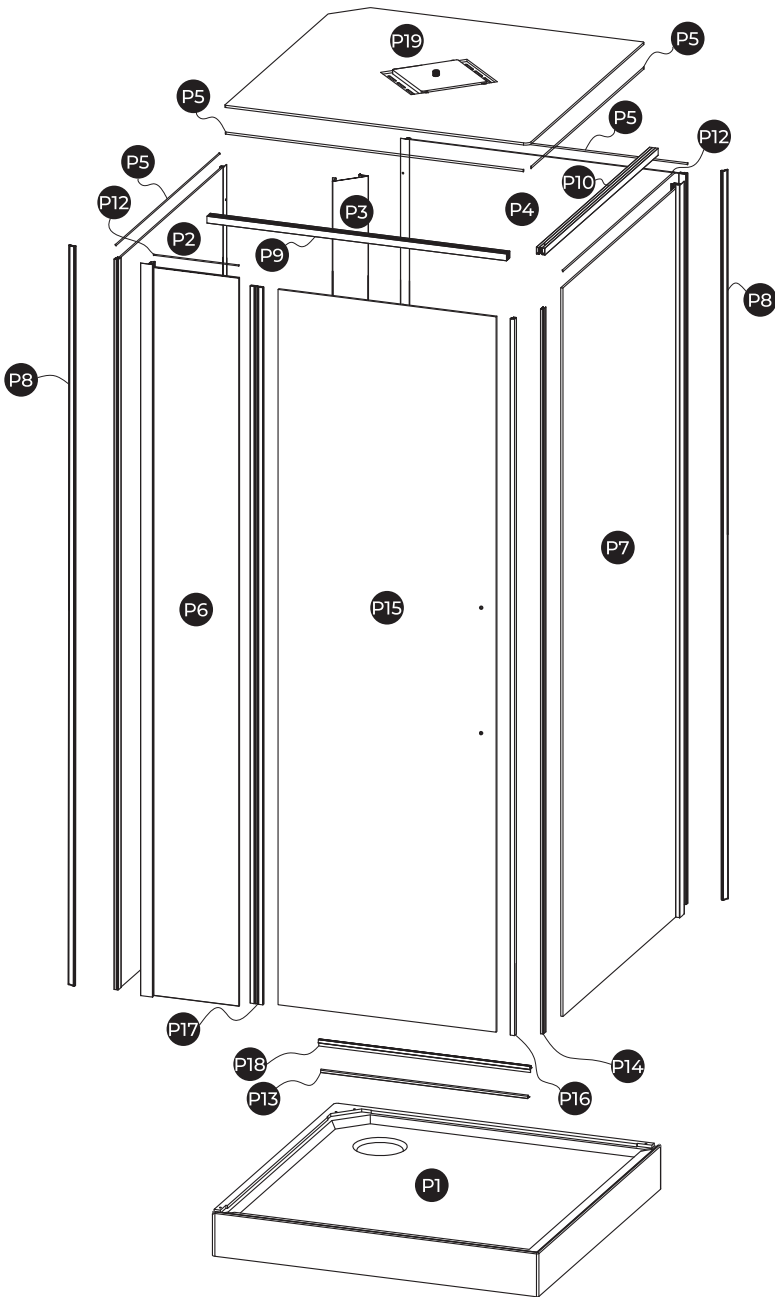
Фитинги для подсоединения смесителя к домашнему водопроводу (подключение к смесителю фитингами $\frac{1}{2}$ ").

Фитинг для присоединения встроенного в пол слива к сливному сифону кабины (подключение трубой \varnothing 40 мм).



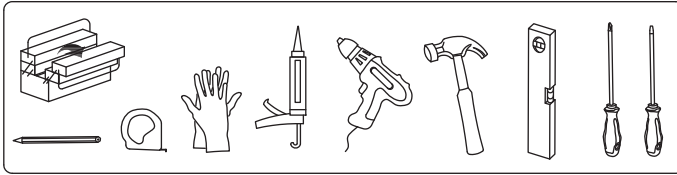
Это изделие тяжелое и требуются два человека для установки





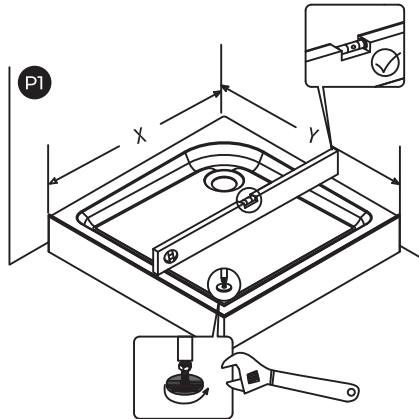
Это изделие тяжелое и требуются два человека для установки



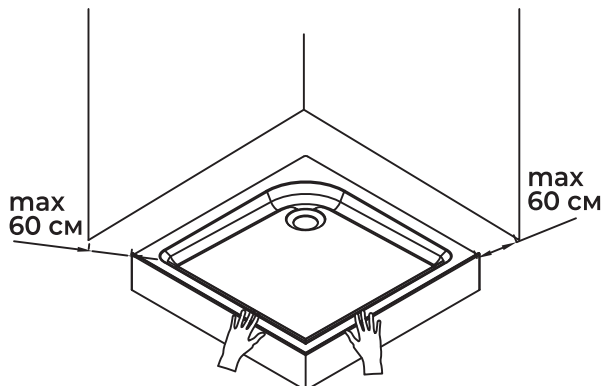


	H1 x2	H2 M4x14 x4	H3 x4	H4 x4	H5 M4x14 x6	H6 x6	H7 4x10 x14	H8 3.5x19 x8	H9 x2	H10 x2	
H11 x2	H12 x1	H13 x1	H14 4x8 x1	H15 4x16 x1	H16 x1	H17 x1	H18 x2	H19 x1	H20 x1	H21 x1	H22 x1

1









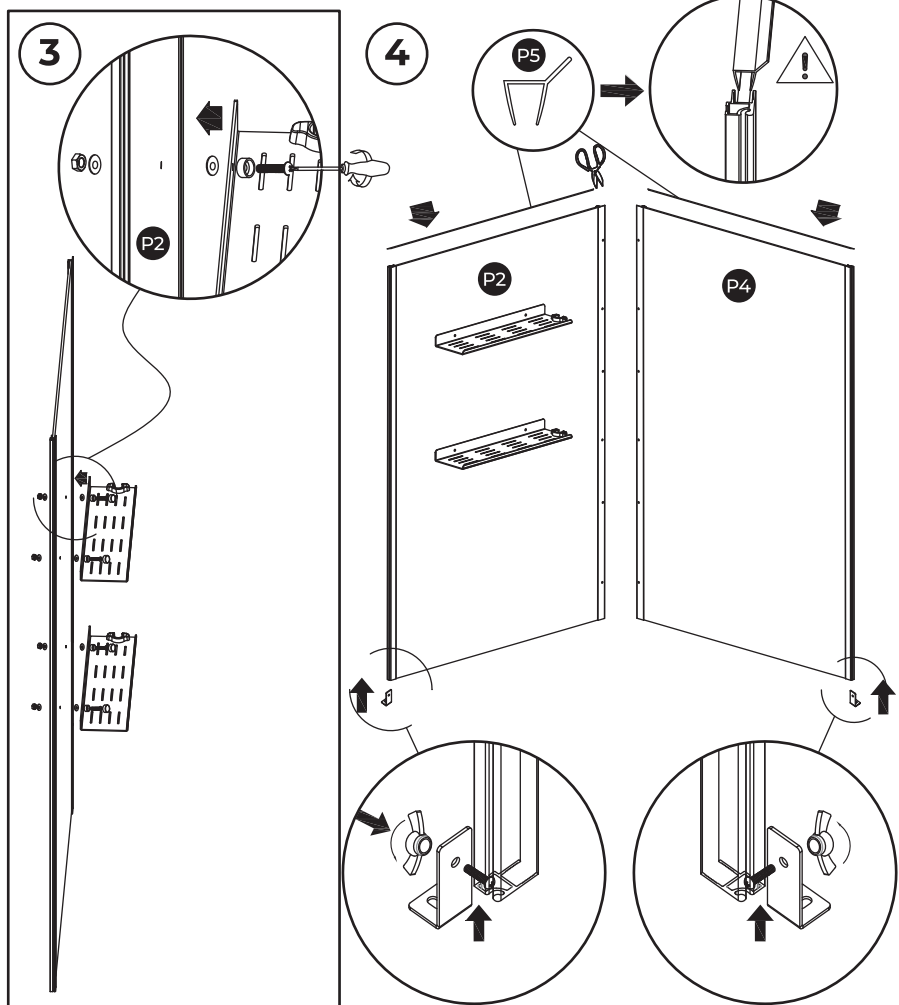
2



Это изделие тяжелое и требуются два человека для установки



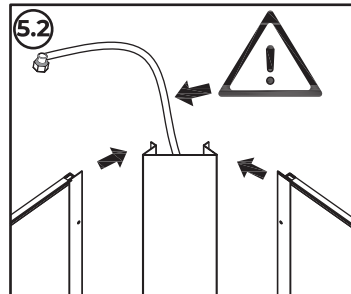
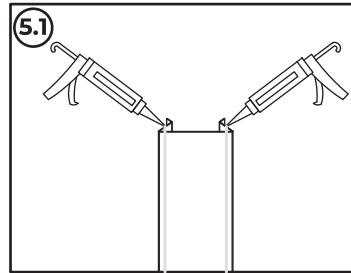
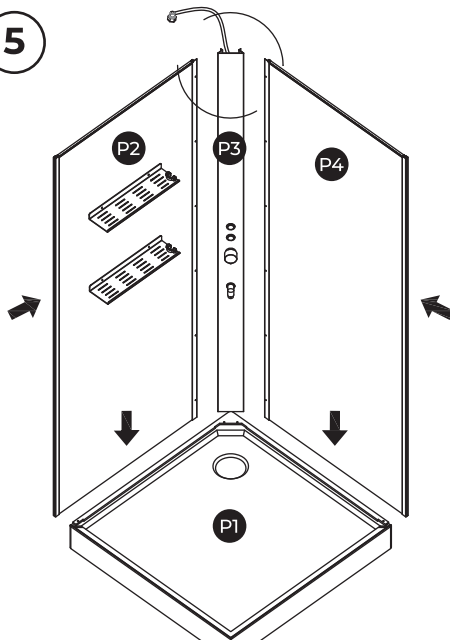
H1  X2	H2  M4X14 X4	H3  X4	H4  X2	H5  M4X14 X2	H6  X2
---	---	---	---	---	---



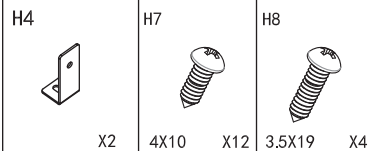
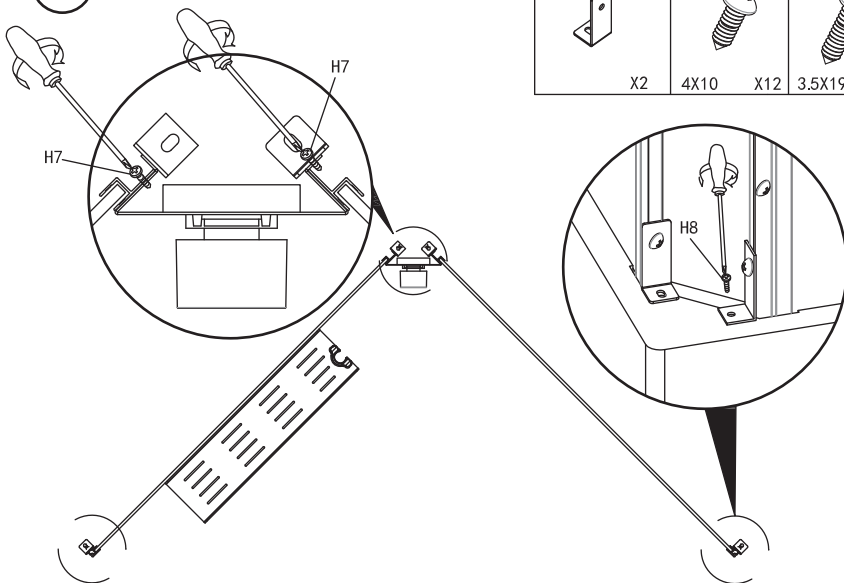
Это изделие тяжёлое и требуются два человека для установки



5

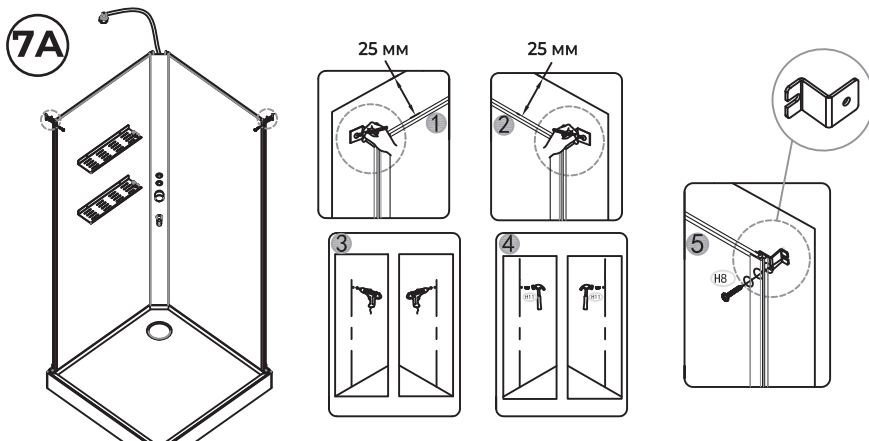
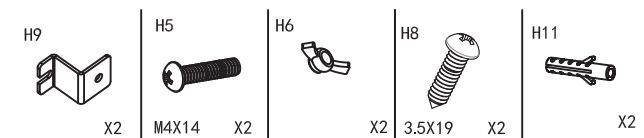


6

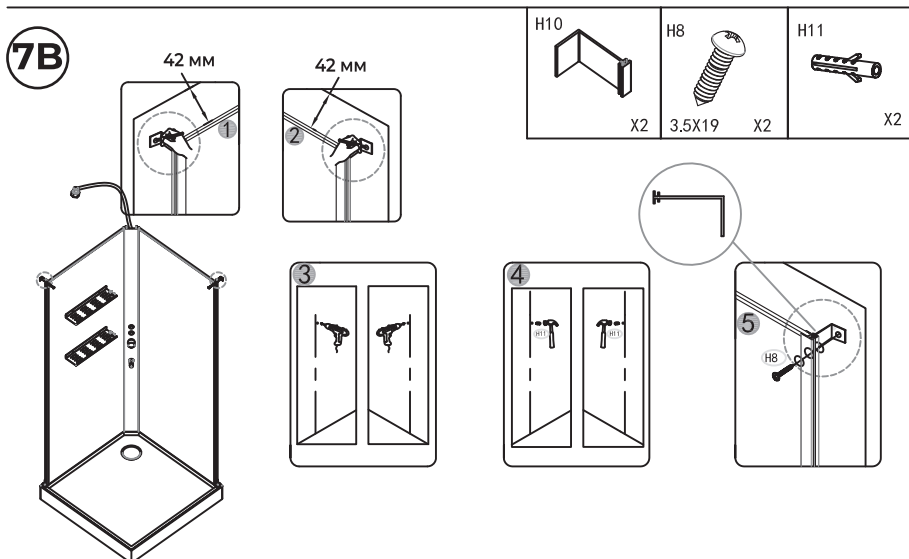


Это изделие тяжелое и требуются два человека для установки



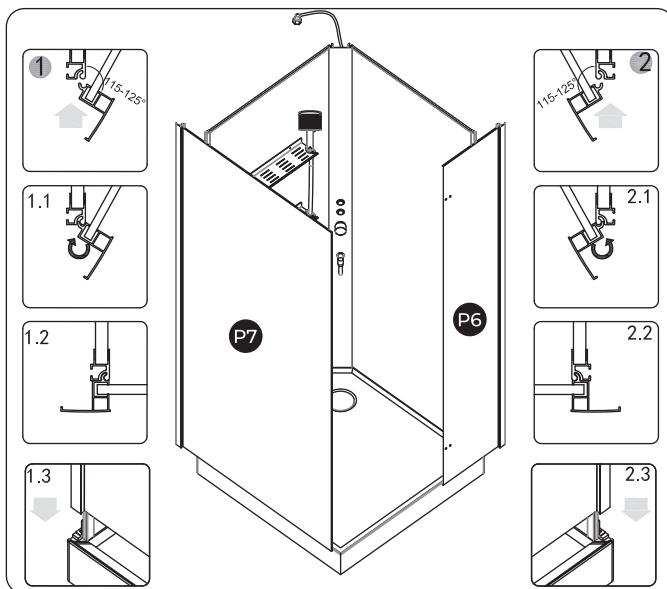
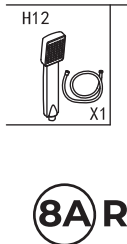
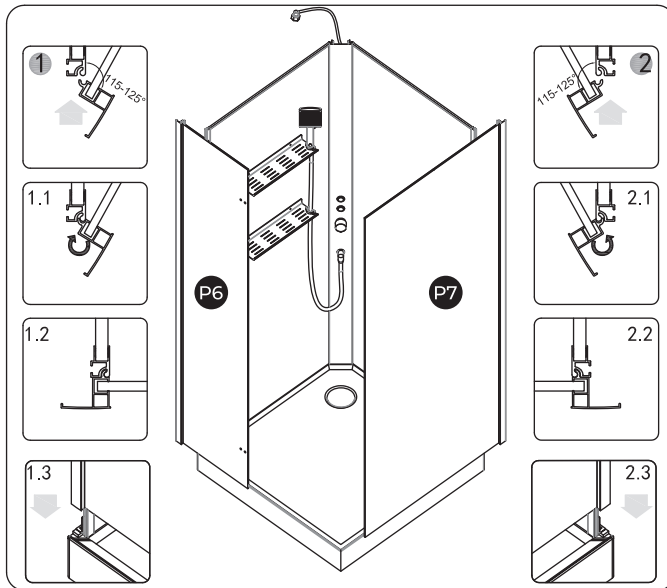
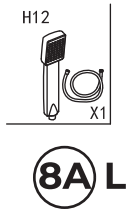


Выбор А или В зависит от того, достаточно ли у вас в месте сборки кабины пространства для крепежа шлангов подвода горячей и холодной воды (от угловых клапанов на стене ванной комнаты до задней стеклянной стенки душевой кабины)



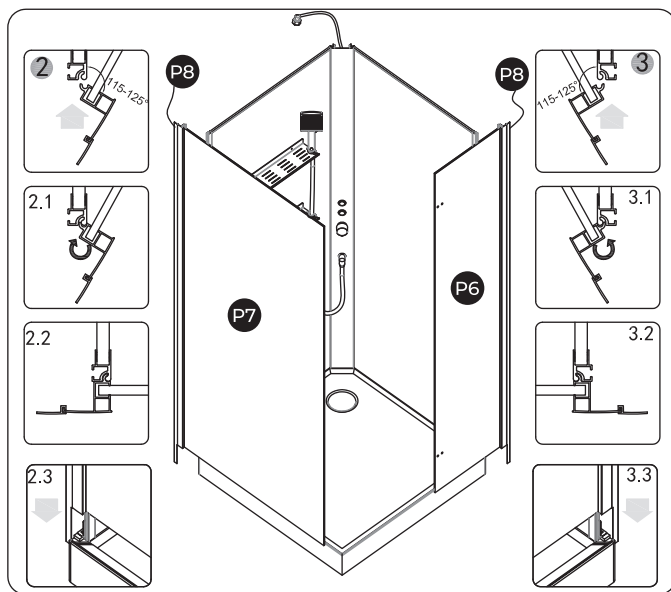
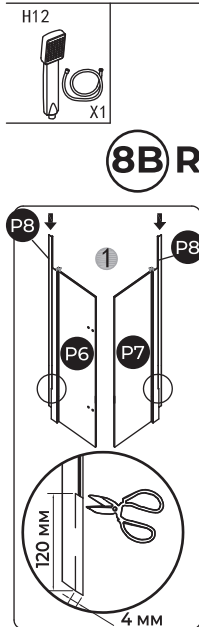
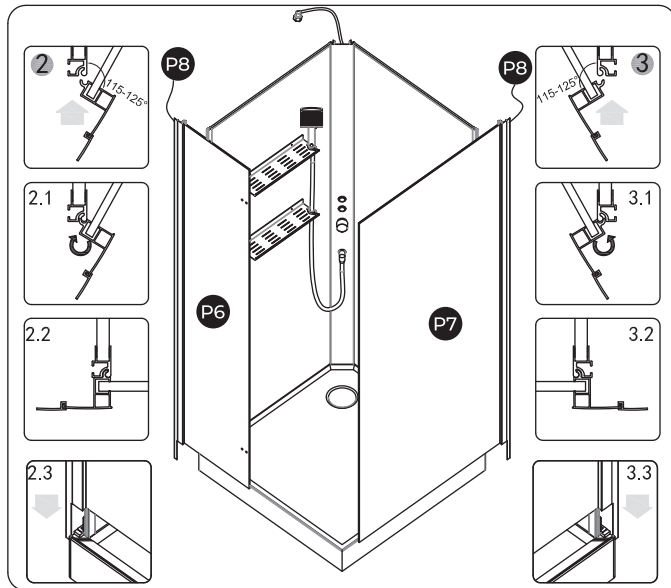
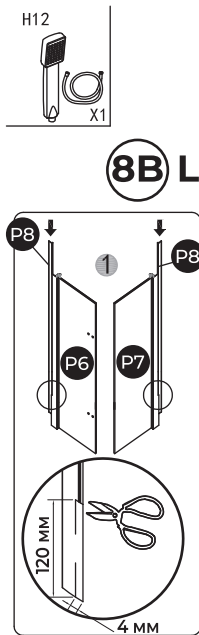
Это изделие тяжелое и требуются два человека для установки





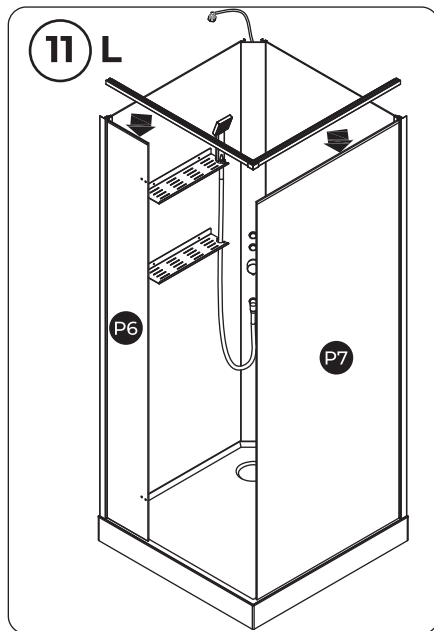
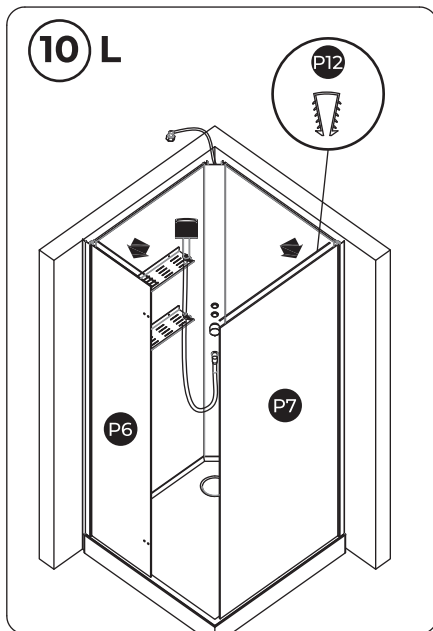
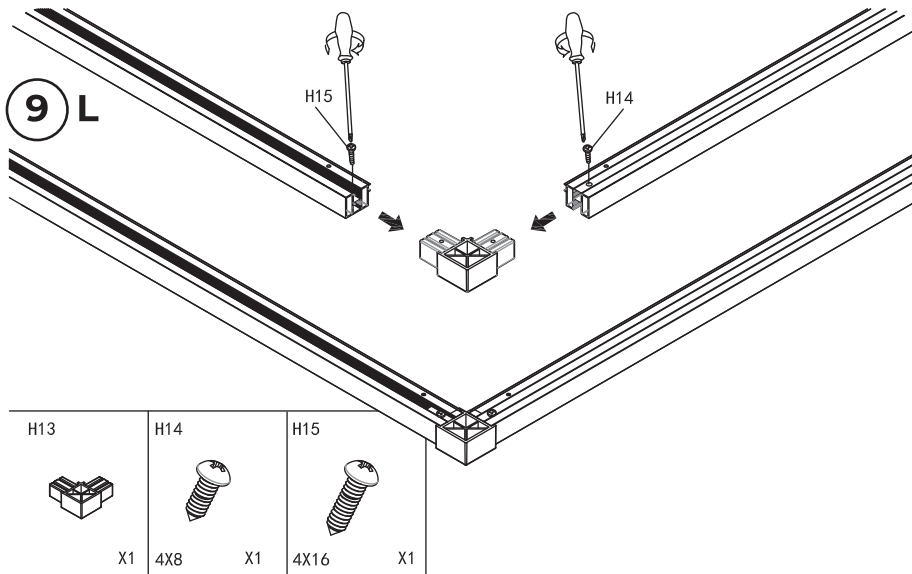
Это изделие тяжёлое и требуются два человека для установки





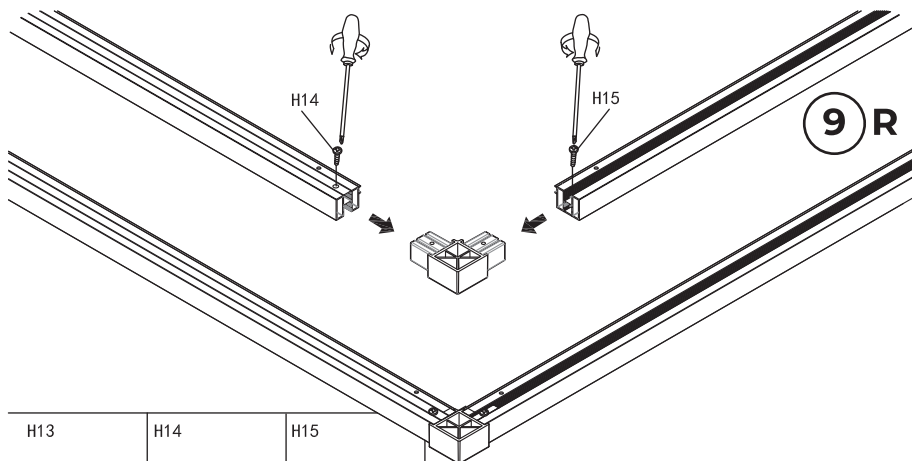
Это изделие тяжёлое и требуются два человека для установки



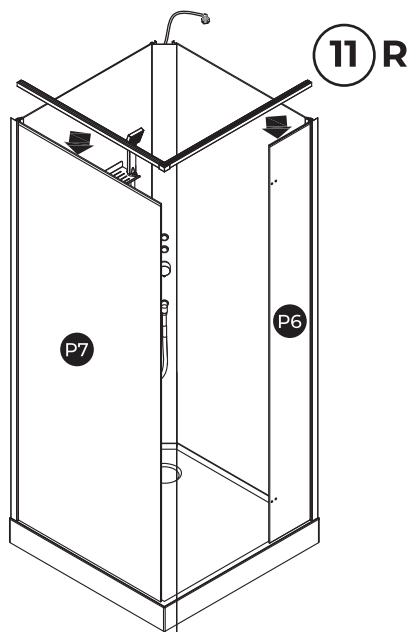
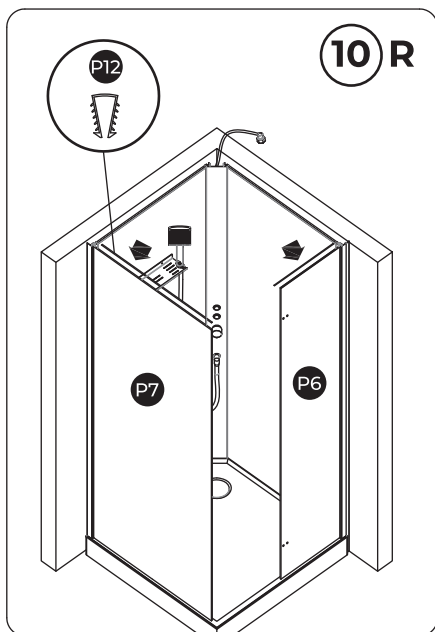
10**UNO-CAB-A-1-90**

Это изделие тяжёлое и требуются два человека для установки



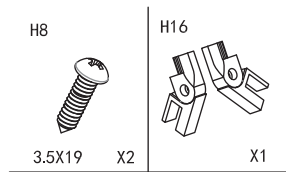


H13	H14	H15
X1	4X8 X1	4X16 X1

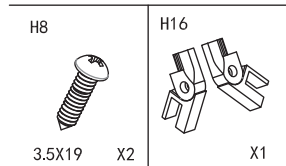
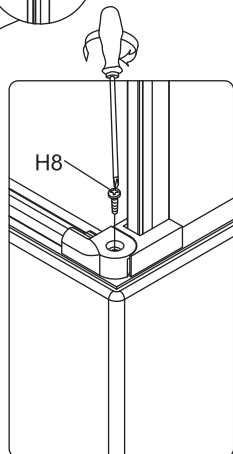
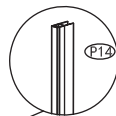
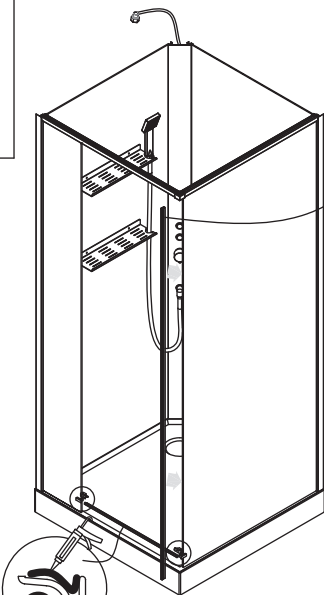
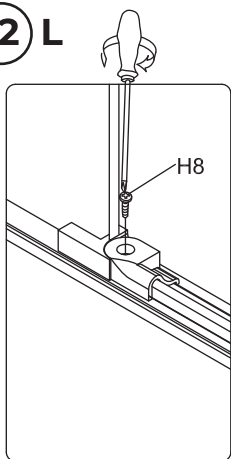


Это изделие тяжёлое и требуются два человека для установки

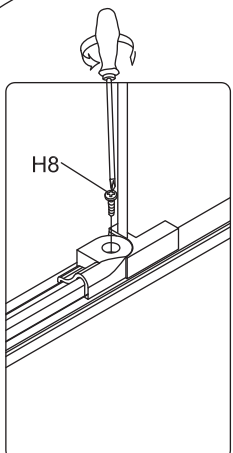
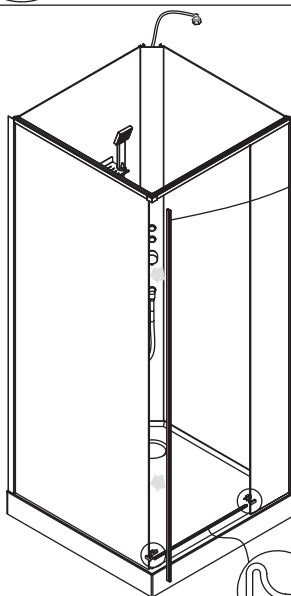
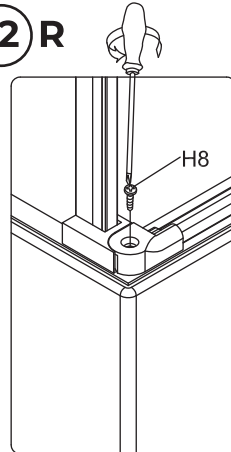




12 L

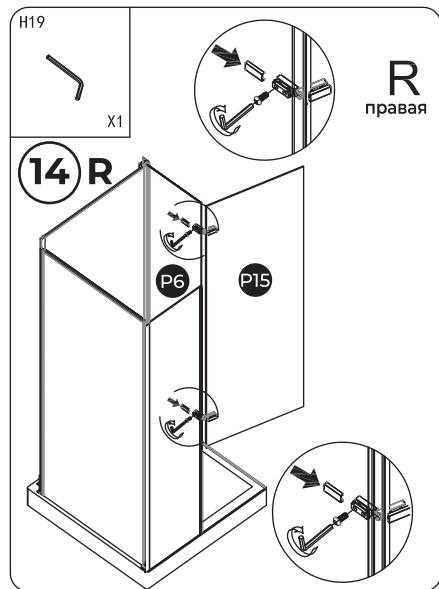
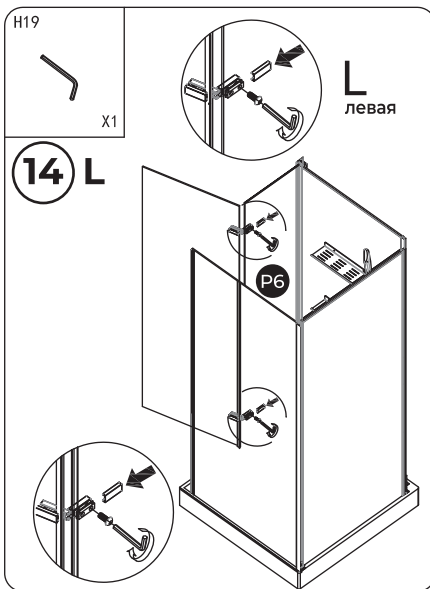
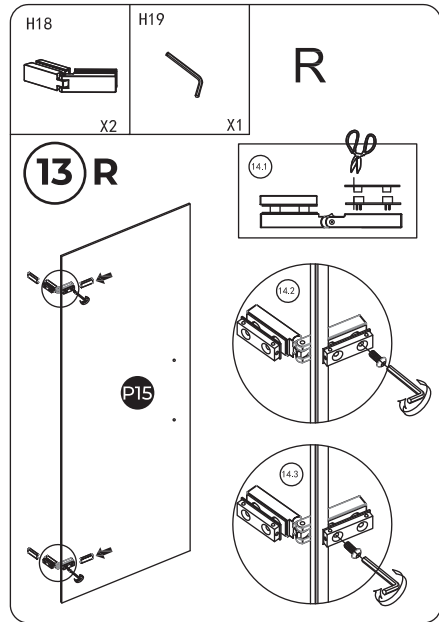
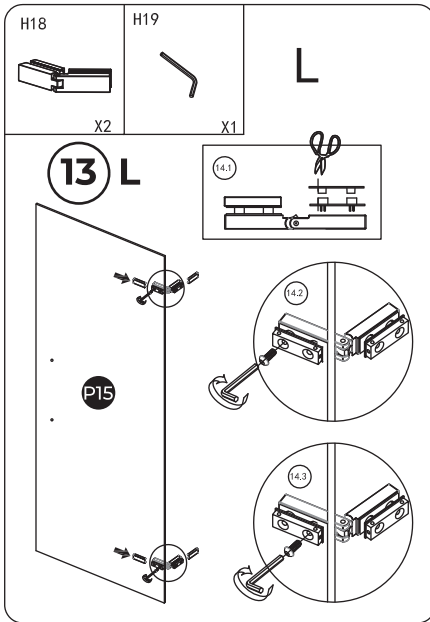


12 R



Это изделие тяжелое и требуются два человека для установки



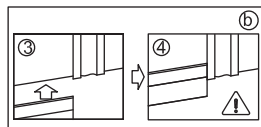
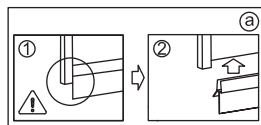
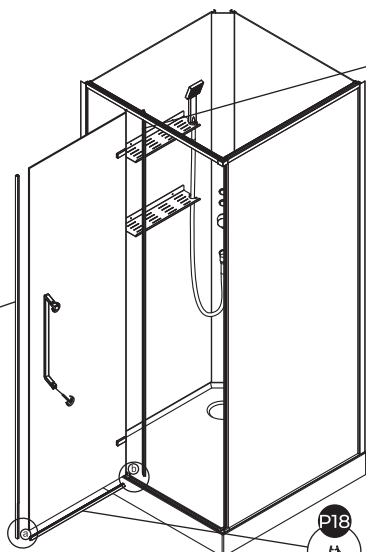


Это изделие тяжелое и требуются два человека для установки

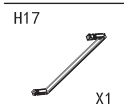
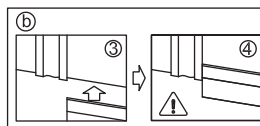
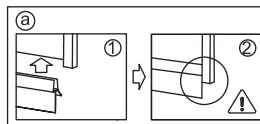
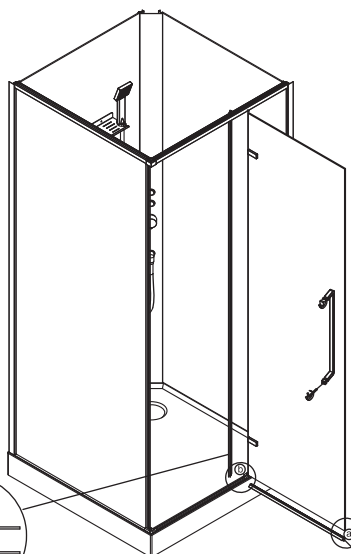


14**UNO-CAB-A-1-90**

H17

**15 L**

H17

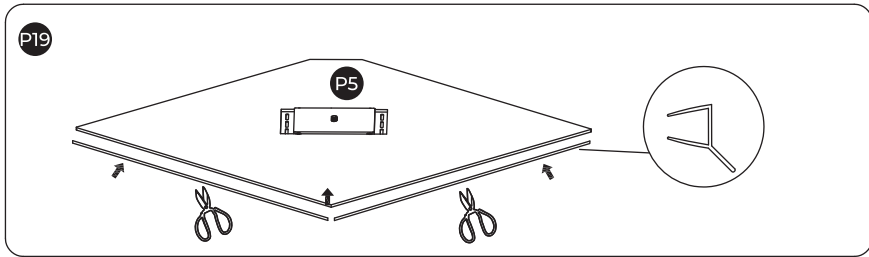
**15 R**

15

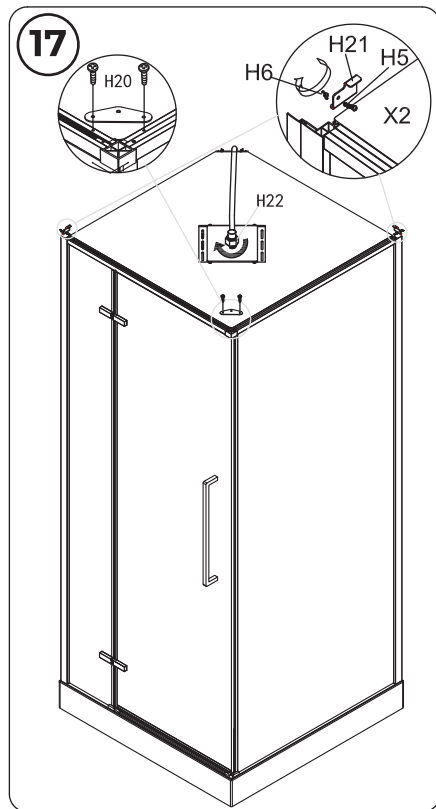
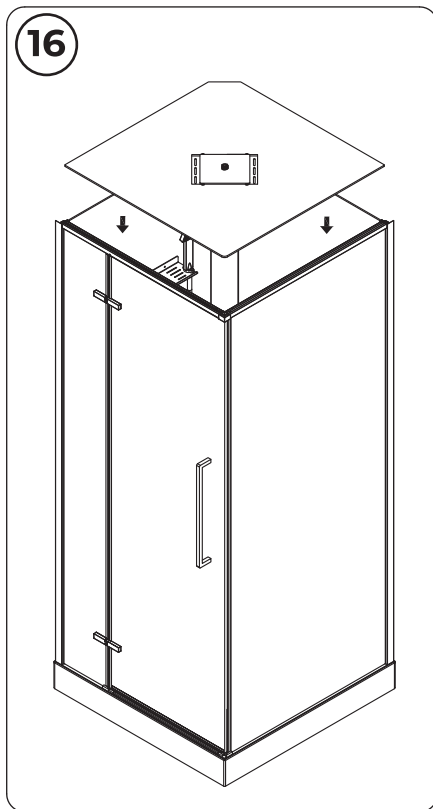


Это изделие тяжелое и требуются два человека для установки



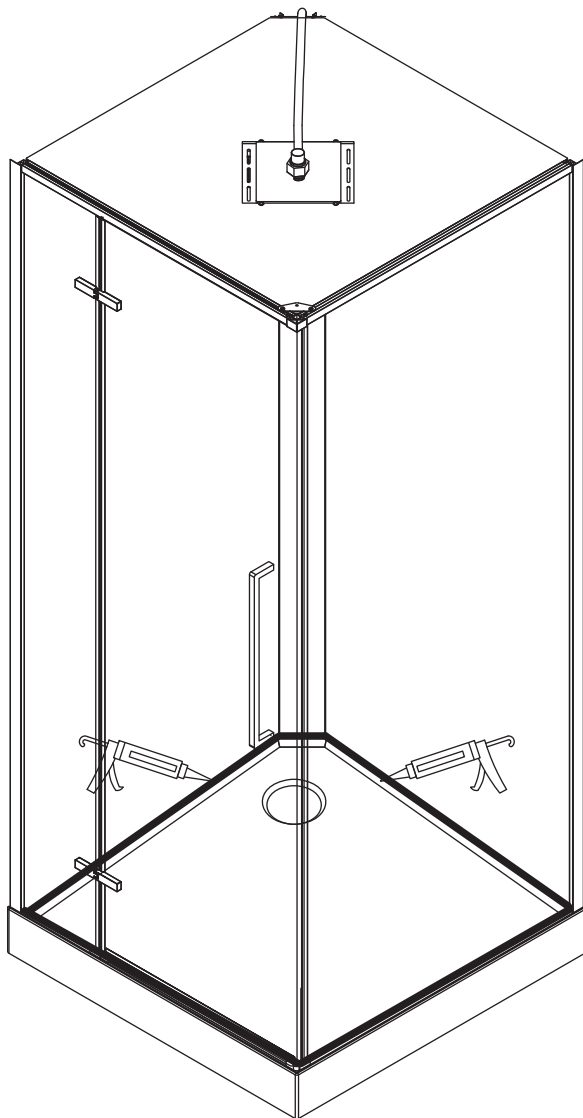


<p>H7</p> <p>4X10 X2</p>	<p>H20</p> <p>X1</p>	<p>H21</p> <p>X1</p>	<p>H5</p> <p>M4X14 X2</p>	<p>H6</p> <p>X2</p>	<p>H22</p> <p>X1</p>
--------------------------	----------------------	----------------------	---------------------------	---------------------	----------------------



Это изделие тяжёлое и требуются два человека для установки





Это изделие тяжёлое и требуются два человека для установки

